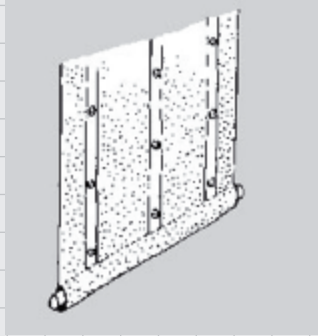


9.7

Řasená žaluzie

Budete potřebovat:

látku v požadované šířce plus 4 cm na každé straně jako přídavek na šev a v požadované výšce plus 20 cm přídávku na záložku, 2 čtyřhranné lišty 2 × 1 cm v šířce žaluzie, tkanici pro řasenou žaluzii (minimálně o čtyřnásobné délce hotové žaluzie), šroubovací očka, upínací pásku.



Látku na bočních okrajích olemujte (v šířce 2 cm). Horní a dolní okraj dvojitě přeložte a zasuňte.

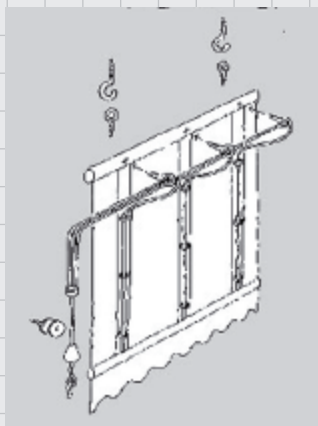
Na rubovou stranu látky našijte tkanici pro řasenou žaluzii – ve vzdálenostech asi 30 cm. Nahoře začínejte vždy očkem, všechna očka musí ležet ve stejné výšce.

Nyní obšijte lem na horním a dolním okraji určený pro tunýlek pro lišty.



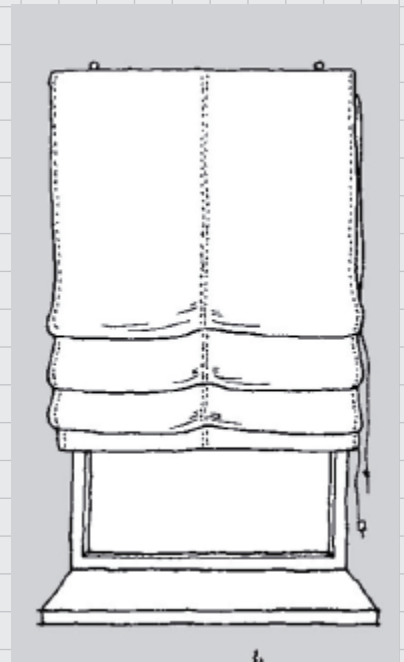
Pro snadnější snímání žaluzie může být na horním okraji připevněna upínací páska. Přisponkujte ji na přední stěnu čtyřhranné lišty.

Lišty zasuňte do tunýlku a okraje ručně obšijte.



Na spodních stranách lišt zašroubujte očka ve stejné vzdálenosti jako řasící stuhly žaluzie. Šňůrky navlékněte na rubové straně zprava doleva. Šňůrku na nejspodnějším kroužku zauzlujte, provlékněte ji všemi nad ní se nalézajícími kroužky a šroubovacími očky ji ved'te směrem doleva.

U ostatních tkanic s kroužky postupujte stejným způsobem zprava doleva. Šňůrky sved'te do jedné sběrné šňůry a oviňte ji kolem držáku šňůry.



Co potřebujete?

- _____
- _____
- _____

Tipy od profesionála

